

Kapitel 4 / Section 4

Seite / Page



Mittelspannungsstützer für Innenanlagen mit Rippen,
 zylindrisch, 12, 24 und 36 kV
*Medium voltage ribbed insulators for indoor use,
 cylindrical, 12, 24, and 36 kV*

2-3/12



RSG - Mittelspannungsstützer für Innenanlagen mit Rippen,
 konisch, 12, 24 und 36 kV
*RSG medium voltage ribbed insulators for indoor use,
 conical, 12, 24, and 36 kV*

4-5/12



RSGD - Mittelspannungsstützer für Innenanlagen mit Rippen,
 zylindrisch, 12, 24 und 36 kV
*RSGD medium voltage ribbed insulators for indoor use,
 cylindrical, 12, 24, and 36 kV*

6-7/12



RSG - Stützer für Innenanlagen mit Rippen,
 konisch, 52 - 72,5 kV
*RSG ribbed insulators for indoor use,
 conical, 52–72.5 kV*

8-9/12

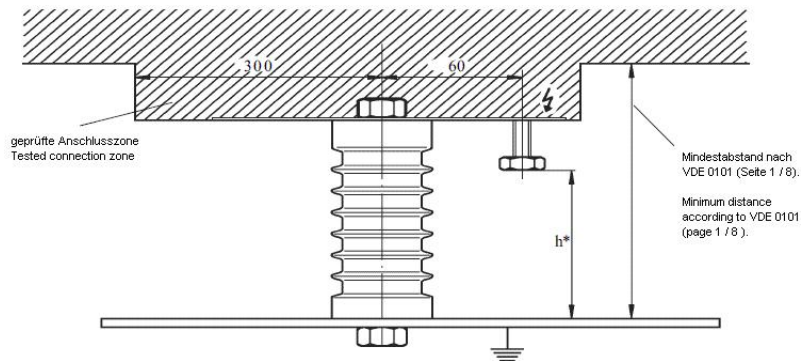


RSG - Stützer für Innenanlagen mit Rippen - 123 kV
RSG ribbed insulators for indoor use – 123 kV

10-11/12

Mittel-Spannungsstützer für Innenanlagen, zylindrisch mit Rippen, 12, 24 und 36 kV
Medium voltage ribbed insulators for indoor use, cylindrical, 12, 24, and 36 kV

"Geprüfte Anschlusszone" nach VDE 0101 / "Verified terminal zone" as defined under VDE 0101



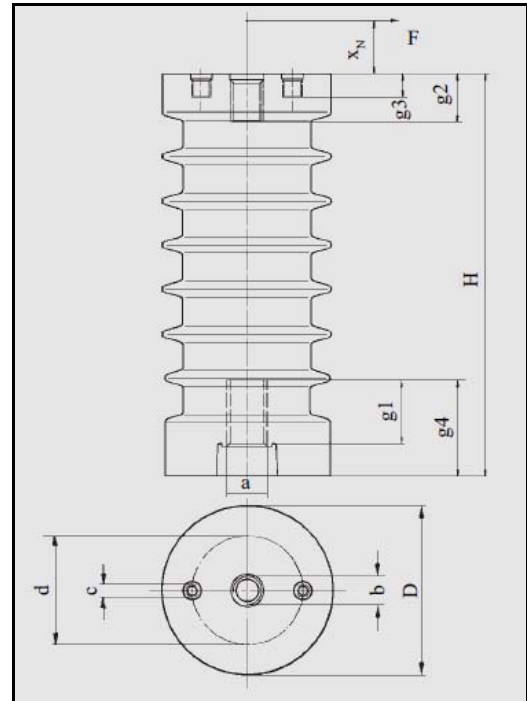
* Erläuterungen zu Maß "h" siehe Kapitel 1
* See Section 1 for an explanation of measurement "h".

Nennspannung	Nennstehblitzstoßspannung	Maß 'h'	Stehwechselfspannung bei 'h'
Rated voltage	Rated lightning impulse withstand voltage	Measurement "h"	Power frequency withstand voltage at "h"
kV	kV	mm	kV
10 S	60	---	---
10 N	75	109	52
20 S	95	---	---
20 N	125	189	79
30 N	170	280	105

Mechanische und elektrische Werte

Artikel-Nr.	Typ	Bezeichnung	zul. Betriebsspannung	Nennsteh-Wechselspannung	Kriechstrecke	Normwert	Nennwert	Gewicht
						Standard value	Rated	
Article no.	Type	Designation	Max operating voltage	R.p.f. withstand voltage	Creepage distance	Biegung min. min bending force	Zug-Bruchlast tensile breaking force	Weight
			kV	kV	mm	N	kN	kg
2040050	J06-60	A 10 S	12	28	135	6000	20.0	0.42
2043556	J04-75	A 10 N			190	4000	15.0	0.45
2039478	J04-75	CA 10 N			160	4000	20.0	0.52
2040200	J08-75	CB 10 N			185	8000	30.0	0.95
2022070	J06-95	CA 20 S	24	50	250	6000	20.0	1.00
2019517	J04-125	CA 20 N			340	4000	20.0	1.20
2039479	J04-125	CA 20 N			300	4000	20.0	1.10
2022065	J04-125	CA 20 N / H = 225			315	4000	20.0	1.25
2040064	J08-125	CB 20 N			300	8000	30.0	1.80
2022066	J04-170	CA 30 N	36	70	455	4000	20.0	2.00
2033357	J04-170	CA 30 N / H = 325			480	4000	20.0	2.30
2035053	J08-170	CB 30 N			460	6000	30.0	3.40

Mittel-Spannungsstützer für Innenanlagen, zylindrisch mit Rippen, 12, 24 und 36 kV
Medium voltage ribbed insulators for indoor use, cylindrical, 12, 24, and 36 kV



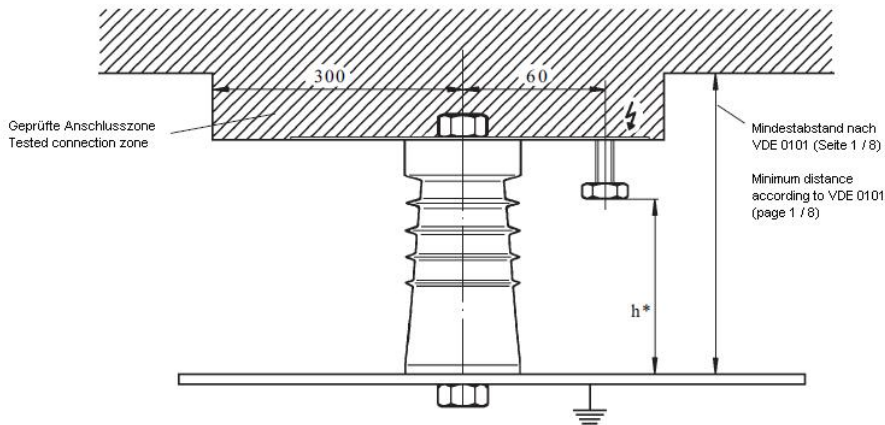
Die Kopfarmaturen sind elektrisch leitend verbunden.

The head fittings are connected with electrical conductors.

Artikel-Nr.	Typ	Bezeichnung	Nennspannung	Gruppe	Abmessungen [mm]										Rippenzahl	
Article no.	Type	Designation	Rated voltage	Group	Measurements (mm)										No. of ribs	
			kV		H	D	a	b	c	d	g1	g2	g3	g4		
2040050	J06-60	A 10 S	10	A	95	62	M 16	M 10	M 6	36	30	20	10	45	2	
2043556	J04-75	A 10 N			130	52									76	M 20
2039478	J04-75	CA 10 N				56	6	36	30	20	10	45	4			
2040200	J08-75	CB 10 N		76	M 20	M 16							M 10	46	35	25
2022070	J06-95	CA 20 S	20	A			175	70	M 16	M 10	M 6	36				
2019517	J04-125	CA 20 N			210	75	M 16	M 10					M 6	36	35	20
2039479	J04-125	CA 20 N				70			M 16	M 10	M 6	36				
2022065	J04-125	CA 20 N / H = 225			225	M 16	M 10	M 6					36	35	20	10
2040064	J08-125	CB 20 N		210	85				M 20	M 16	M 10	46				
2022066	J04-170	CA 30 N	30	A	300	80	M 16	M 10	M 6	36	35	15	9	50	8	
2033357	J04-170	CA 30 N / H = 325			325	M 16	M 10	M 6	36	35	15	9	50	8		
2035053	J08-170	CB 30 N		300	95											M 24

Mittel-Spannungsstützer – RSG – für Innenanlagen, konisch mit Rippen, 12, 24 u. 36 kV
RSG medium voltage ribbed insulators for indoor use, conical, 12, 24, and 36 kV

"Geprüfte Anschlusszone" nach VDE 0101
"Verified terminal zone" as defined under VDE 0101



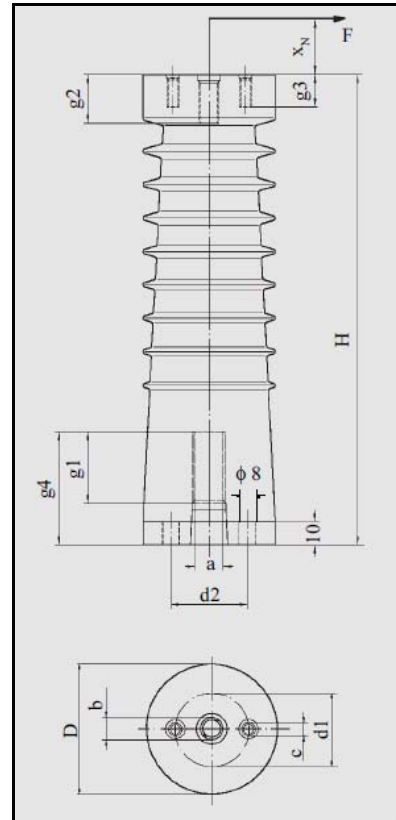
* Erläuterungen zu Maß "h" siehe Kapitel 1
* See Section 1 for an explanation of measurement "h".

Nennspannung Rated voltage	Nennstehblitzstoßspannung Rated lightning impulse withstand voltage	Maß 'h' Measurement "h"	Stehwechselfspannung bei 'h' Power frequency withstand voltage at "h"
kV	kV	mm	kV
10 S	60	---	---
10 N	75	109	52
20 S	95	---	---
20 N	125	189	79
30 N	170	280	105

Mechanische und elektrische Werte
Mechanical and electrical properties

Artikel-Nr. Article no.	Typ Type	Bezeichnung Designation	zul. Betriebs- spannung Max operating voltage	Nennsteh- Wechselspannung Rpf withstand voltage	Kriech- strecke Creepage distance	Normwert Standard value	Nennwert Rated	Gewicht Weight
						Biegung min. Bending Min	Zug- Bruchlast Tensile breaking force	
			kV	kV	mm	N	kN	kg
2019480	J06-75	RSGA 10 N	12	28	170	6000	20.0	0.58
2019481	J010-75	RSGB 10 N				10000	30.0	0.93
2040822	J016-75	RSGC 10 N				16000	40.0	1.70
2019521	J06-125	RSGA 20 N	24	50	275	6000	20.0	1.10
2040741	J010-125	RSGB 20 N				10000	30.0	2.07
2019523	J016-125	RSGC 20 N				16000	40.0	3.15
2019529	J06-170	RSGA 30 N	36	70	385	6000	20.0	2.16
2019530	J010-170	RSGB 30 N				10000	30.0	3.55
2019531	J016-170	RSGC 30 N				16000	40.0	5.28

Mittel-Spannungsstützer – RSG – für Innenanlagen, konisch mit Rippen, 12, 24 u. 36 kV
RSG medium voltage ribbed insulators for indoor use, conical, 12, 24, and 36 kV



Die Kopfarmaturen sind elektrisch leitend verbunden.

The head fittings are connected with electrical conductors.

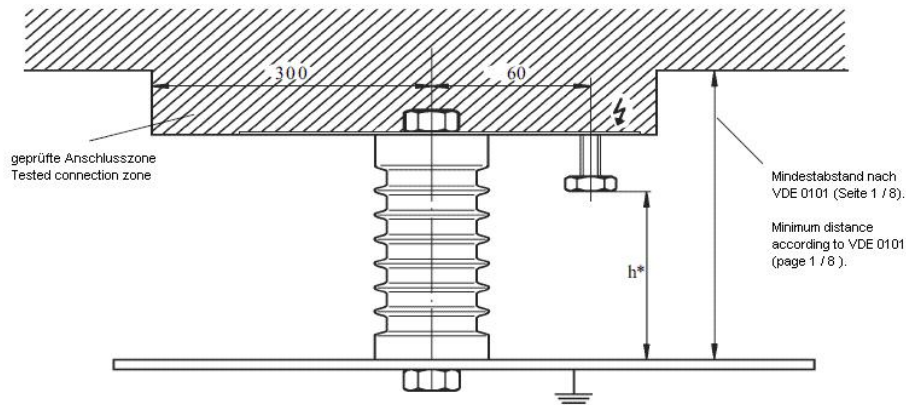
Artikel-Nr.	Typ	Bezeichnung	Nennspannung	Gruppe	Abmessungen [mm]										
Article no.	Type	Designation	Rated voltage	Group	Measurements (mm)										
			kV		H	D	a	b	c	d1	d2	g1	g2	g3	g4
2019480	J06-75	RSGA 10 N	10	A	130	60	M16	M10	M6	36	38	30	20	10	45
2019481	J010-75	RSGB 10 N		B		75	M20	M16	M10	46	45	30	30	12	
2040822	J016-75	RSGC 10 N		C		100				66	55				
2019521	J06-125	RSGA 20 N	20	A	210	65	M16	M10	M6	36	38	30	20	10	45
2040741	J010-125	RSGB 20 N		B		85	M20	M16	M10	46	55	40	30	12	55
2019523	J016-125	RSGC 20 N		C		105	M24			66	60	60			75
2019529	J06-170	RSGA 30 N	30	A	300	75	M16	M10	M6	36	38	30	20	10	90
2019530	J010-170	RSGB 30 N		B		95	M24	M16	M10	46	55	40	30	12	75
2019531	J016-170	RSGC 30 N		C		115				66	60	60			95

**Mittel-Spannungsstützer – RSGD – für Innenanlagen, zylindrisch mit Rippen,
12, 24 und 36 kV**

**RSGD medium voltage ribbed insulators for indoor use, cylindrical,
12, 24, and 36 kV**

"Geprüfte Anschlusszone" nach VDE 0101

"Verified terminal zone" as defined under VDE 0101



* Erläuterungen zu Maß "h" siehe Kapitel 1

* See Section 1 for an explanation of measurement "h".

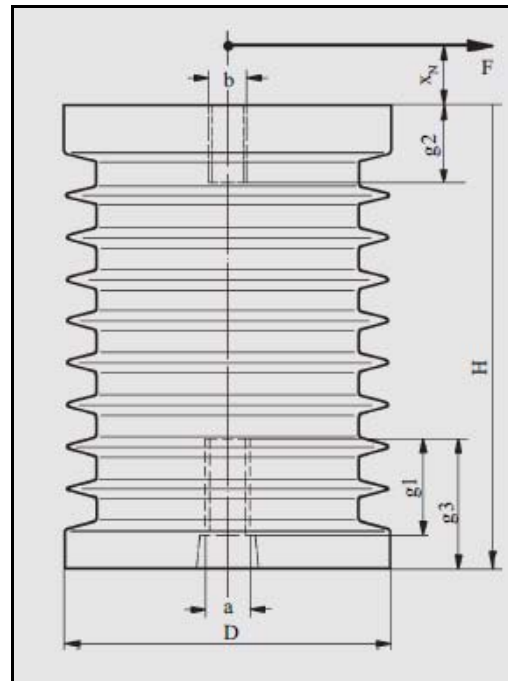
Nennspannung	Nennstehblitzstoßspannung	Maß 'h'	Stehwechselfspannung bei 'h'
Rated voltage	Rated lightning impulse withstand voltage	Measurement "h"	Power frequency withstand voltage at "h"
kV	kV	mm	kV
10 N	75	109	52
20 S	95	127	58
20 N	125	178	79
30 S	145	217	83
30 N	170	284	100

**Mechanische und elektrische Werte
Mechanical and electrical properties**

Artikel-Nr.	Typ	Bezeichnung	zul. Betriebsspannung	Nennsteh-Wechselspannung	Kriechstrecke	Normwert	Nennwert	Gewicht
						Standard value	Rated	
Article no.	Type	Designation	Max operating voltage	Rpf withstand voltage	Creepage distance	Biegung min. min bending force	Zug-Bruchlast tensile breaking force	Weight
			kV	kV	mm	N	kN	kg
2019483	J025-75	RSGD 10 N	12	28	235	25000	50.0	3.37
2019524	J025-125	RSGD 20 N	24	50	390	25000		5.27
2019533	J025-170	RSGD 30 N	36	70	560	25000		7.42

**Mittel-Spannungsstützer – RSGD – für Innenanlagen, zylindrisch mit Rippen,
12, 24 und 36 kV**

**RSGD medium voltage ribbed insulators for indoor use, cylindrical,
12, 24, and 36 kV**



Für die Befestigung der Stützer sind Stahlschrauben der Qualität 8.8 zu verwenden, die die angegebene Mindestgewindetiefe ausnutzen.

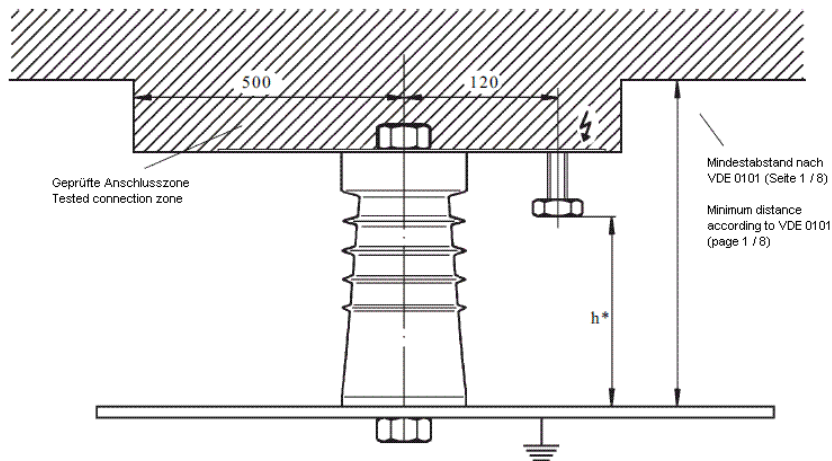
8.8 grade steel screws engaging in the specified minimum thread depth must be used to secure the insulators.

Artikel-Nr.	Typ	Bezeichnung	Nennspannung	Gruppe	Abmessungen [mm]						
Article no.	Type	Designation	Rated voltage	Group	Measurements (mm)						
			kV		H	D	a	b	g1	g2	g3
2019483	J025-75	RSGD 10 N	10	D	130	145	M20	M16	30	30	45
2019524	J025-125	RSGD 20 N	20	D	210		M24	M16	45	35	60
2019533	J025-170	RSGD 30 N	30	D	300						65

Stützer – RSG – für Innenanlagen, konisch mit Rippen, 52 und 72,5 kV

RSG ribbed insulators for indoor use, conical, 52 and 72.5 kV

"Geprüfte Anschlusszone" nach VDE 0101
"Verified terminal zone" as defined under VDE 0101



* Erläuterungen zu Maß "h" siehe Kapitel 1
* See Section 1 for an explanation of measurement "h".

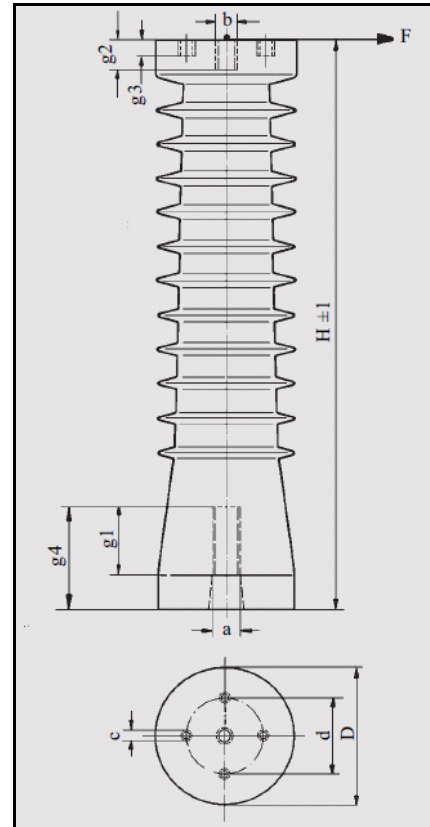
Nennspannung	Nennstehblitzstoßspannung	Maß 'h'	Stehwechselfspannung bei 'h'
Rated voltage	Rated lightning impulse withstand voltage	Measurement "h"	Power frequency withstand voltage at "h"
kV	kV	mm	kV
45 S	190	---	---
45	250	430	135 (Art. RSG 45)
60 / 72,5	325	561	180 (Art. RSG 60)

Mechanische und elektrische Werte
Mechanical and electrical properties

Artikel-Nr.	Typ	Bezeichnung	zul. Betriebsspannung	Nennsteh-Wechselspannung	Kriechstrecke	Normwert	Nennwert	Gewicht
						Standard value	Rated	
Article no.	Type	Designation	Max operating voltage	Rpf withstand voltage	Creepage distance	Biegung min. min bending force	Zug-Bruchlast tensile breaking force	Weight
			kV	kV	mm	N	kN	kg
2019589	J08-170	RSGA 45 S	52	95	530	8000	20.0	3,6
2019588	J08-250	RSG 45			820			7,1
2019590	J08-325	RSG 60	72.5	140	1020	8000	30.0	7.1
2019591	J06-325	RSG 72.5			1650			6000

Stützer – RSG – für Innenanlagen, konisch mit Rippen, 52 und 72,5 kV

RSG ribbed insulators for indoor use, conical, 52 and 72.5 kV



Die Kopfarmaturen sind elektrisch leitend verbunden.

The head fittings are connected with electrical conductors.

Artikel-Nr.	Typ	Bezeichnung	Nennspannung	Abmessungen [mm]									
Article no.	Type	Designation	Rated voltage	Measurements (mm)									
			kV	H	D	a	b	c	d	g1	g2	g3	g4
2019589	J08-170	RSGA 45 S	45	410	87	M 16	M 10	M 6*	36*	35	20	10	95
2019588	J08-250	RSG 45		500	120	M 24	M 16	M 12	66	60	35	15	90
2019590	J08-325	RSG 60	620	120	110								
2019591	J06-325	RSG 72.5	700	150									

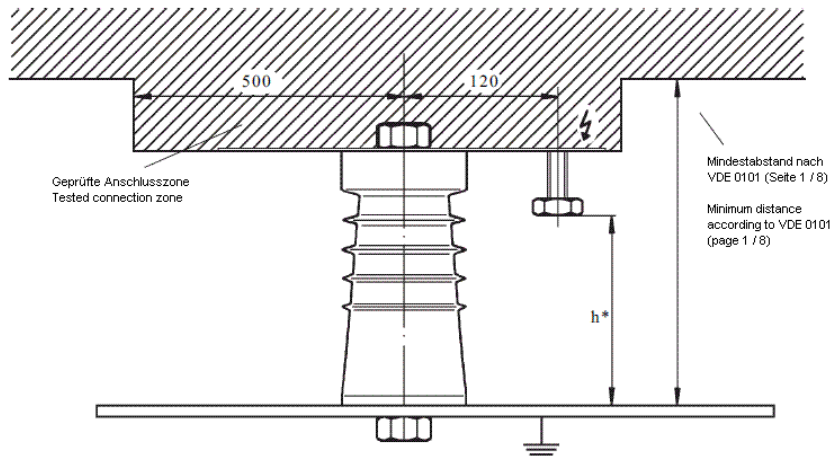
*) RSGA 45 S - 2 Kopfarmaturen auf Teilkreis 36

*) RSGA 45 S: two head fittings on 36 mm pitch circle

Stützer – RSG – für Innenanlagen, konisch mit Rippen, 123 kV

RSG ribbed insulators for indoor use, conical, 123 kV

"Geprüfte Anschlusszone" nach VDE 0101
"Verified terminal zone" as defined under VDE 0101



* Erläuterungen zu Maß "h" siehe Kapitel 1
* See Section 1 for an explanation of measurement "h".

Nennspannung	Nennstehblitzstoßspannung	Maß 'h'	Stehwechselfspannung bei 'h'
Rated voltage	Rated lightning impulse withstand voltage	Measurement "h"	Power frequency withstand voltage at "h"
kV	kV	mm	kV
110 S	450	850	275
110 N	550	1040	275

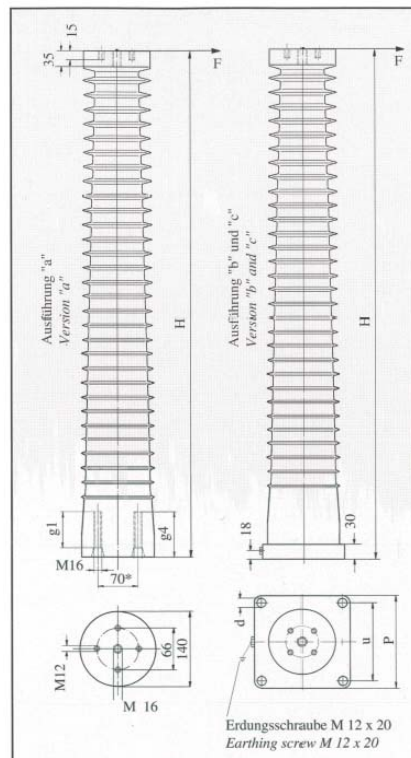
Mechanische und elektrische Werte
Mechanical and electrical properties

Artikel-Nr.	Typ	Bezeichnung	zul. Betriebsspannung	Nennstehwechselfspannung	Kriechstrecke	Normwert	Nennwert	Gewicht
						Standard value	Rated	
Article no.	Type	Designation	Max operating voltage	Rpf withstand voltage	Creepage distance	Biegung min. min bending force	Zug-Bruchlast tensile breaking force	Weight
			kV	kV	mm	N	kN	kg
2019592	J06-450 *	RSG 110 S	123	230	1500	6000	30.0	20.0
2019593	J06-450 *							25.0
2019594	J06-450 *							26.0
2019595	J06-550 *	RSG 110 N	123	230	1750	6000	30.0	22.5
2019596	J06-550 *							27.5
2019597	J06-550 *							28.5

*) In Anlehnung an die Berechnung nach ICE 60273
*) Returned by the calculations under ICE 60273

Stützer – RSG – für Innenanlagen, konisch mit Rippen, 123 kV

RSG ribbed insulators for indoor use, conical, 123 kV



Die Kopfarmaturen sind elektrisch leitend verbunden.
Der Metallflansch ist braun lackiert.

*The head fittings are connected with electrical conductors.
The metal flange has a brown varnish finish.*

Artikel-Nr.	Typ	Bezeichnung	Nennspannung	Abmessungen [mm]						Ausführung
Article no.	Type	Designation	Rated voltage	Measurements (mm)						Version
			kV	H	d	g1	g4	u	P	
2019592	J06-450 *	RSG 110 S	110	940	---	60	70	---	---	a
2019593	J06-450 *			970	18	---	---	130	165	b
2019594	J06-450 *			165	200	c (DIN 48120)				
2019595	J06-550 *	RSG 110 N	110	1070	---	60	80	---	---	a
2019596	J06-550 *			1100	18	---	---	130	165	b
2019597	J06-550 *			165	200	c (DIN 48120)				

*) In Anlehnung an die Berechnung nach ICE 60273

*) Returned by the calculations under ICE 60273

Ihre Notizen:

Your notes